

## 8.2. Условия транспортирования:

- Температура -50...+50°C.
- Влажность до 98% (при +35°C).
- Атмосферное давление 84,0...106,7 кПа.

## 9. Гарантийные обязательства.

Гарантийный срок 24 месяца со дня ввода в эксплуатацию, но не более 36 месяцев со дня отгрузки потребителю при условии соблюдения правил транспортировки, хранения, монтажа, эксплуатации.

## 10. Свидетельство о приемке.

Датчик соответствует техническим условиям ТУ 3428-001-12582438-00 и признан годным к эксплуатации.

### Примечание:

Изготовитель оставляет за собой право внесения несущественных изменений конструкции не влияющих на эксплуатационные характеристики.

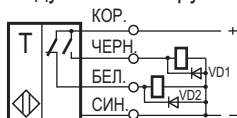
Дата выпуска \_\_\_\_\_

Представитель ОТК \_\_\_\_\_ МП

Схема подключения активной нагрузки

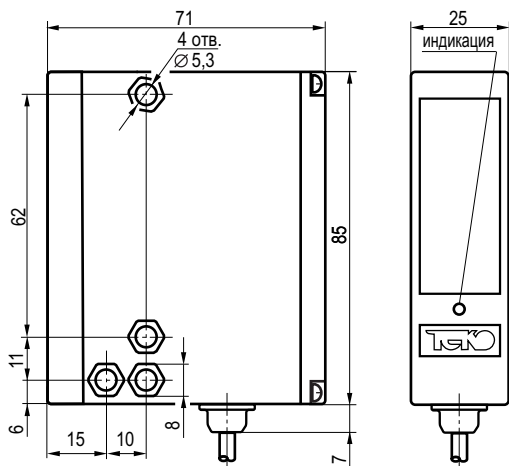


Схема подключения индуктивной нагрузки



Параметры диодов VD1, VD2:  
Iпр. ≥ 1А; Uобр. ≥ 400В  
(напр. диод 1N4007)

Габаритный чертеж



НАУЧНО-ПРОИЗВОДСТВЕННАЯ КОМПАНИЯ **ТЕКО**

454018, г. Челябинск, ул. Кислицина д.100, тел./факс: (351) 796-01-18, 796-01-19

E-mail: teko@teko-com.ru

www.teko-com.ru

# Выключатель оптический бесконтактный OX I61P-43P-4000-LZ

## Паспорт. Руководство по эксплуатации OX I61P-43P-4000-LZ.000 ПС

2010г.

## 1. Назначение.

Выключатель оптический бесконтактный (датчик) предназначен для обнаружения контролируемого объекта и коммутации исполнительных устройств промышленной автоматики.

## 2. Принцип действия.

Датчик имеет излучатель и приемник, встроенные в корпус. Оптическое излучение инфракрасного спектра от излучателя попадает на световозвращатель (катафот) и, отражаясь от него, попадает в приемник датчика. Контролируемый объект, попадая в зону действия датчика, прерывает оптическое излучение и вызывает изменение выходного сигнала датчика.

## 3. Технические характеристики.

Формат, мм	71x85x25
Дальность действия	400≤Сраб.≤ 4000 мм
Допустимая освещенность	2000 Люкс
Диапазон рабочих напряжений питания, U <sub>b</sub>	10...30 В DC
Номинальный рабочий ток, I <sub>e</sub>	≤250 мА
Собственный ток потребления, I <sub>o</sub>	≤25 мА
Падение напряжения при I <sub>e</sub> , U <sub>d</sub>	≤2,5 В
Допустимая емкость нагрузки	0,02 мкФ
Категория применения	DC13
Частота циклов оперирования, F <sub>max</sub>	100 Гц
Задержка вкл./откл., не более	5 мс
Коэффициент пульсаций питающего напряжения	≤15%
Диапазон рабочих температур	-15°С...+65°С
Защита от переплюсовки	Есть
Защита от короткого замыкания	Есть
Индикация срабатывания	Есть
Материал корпуса	Полиамид
Присоединение	Кабель 4x0,25мм <sup>2</sup>
Степень защиты по ГОСТ 14254-96	IP67

## 4. Содержание драгметаллов, мг.

Золото	0,6816
Серебро	-
Палладий	-

## 5. Комплектность поставки:

Датчик - 1 шт.

Паспорт (на каждые 20 датчиков в транспортной таре) - 1 шт.

Световозвращатели в комплект не входят и могут поставляться по отдельной заявке. Рекомендуется в качестве световозвращателя использовать катафот белого цвета (диаметр ≥70мм), например типа OR1 или OR2.

## 6. Указание мер безопасности.

- Все подключения к датчику производить при отключенном напряжении питания.
- По способу защиты от поражения электрическим током датчики соответствуют классу I по ГОСТ Р МЭК 536.
- Датчик предназначен для работы во взрывобезопасной среде, не содержащей агрессивных газов и паров в концентрациях, приводящих к коррозии металлов.

## 7. Указания по установке и эксплуатации.

- Установить датчик и световозвращатель так, чтобы оптическая ось датчика была направлена на отражающую поверхность световозвращателя, перпендикулярно этой поверхности.
- Датчик настроен изготовителем на рабочее расстояние 4000 мм между чувствительной поверхностью и световозвращателем OR1 компании Теко.
- Проверить маркировку выводов датчика и подключить в строгом соответствии со схемой подключения. Не допускаются перегрузки и короткие замыкания в нагрузке.
- После подачи питающего напряжения откорректировать взаимное положение датчика и световозвращателя так, чтобы индикатор на корпусе датчика не светился, что соответствует разомкнутому состоянию контактов между коричневым и чёрным проводами и замкнутому состоянию контактов между коричневым и белым проводами (смотри схему подключения нагрузки).
- Проверить работу датчика, для чего перекрыть световой поток между датчиком и световозвращателем непрозрачным объектом. Размеры непрозрачного объекта должны быть не меньше (100 100) мм в плоскости, перпендикулярной оси датчика. При перекрытии светового потока на расстоянии дальности действия (400...4000) мм контакты между коричневым и чёрным проводами должны замыкаться, а контакты между коричневым и белым проводами должны размыкаться, индикатор на корпусе датчика должен светиться.
- Примечание. Расстояние от датчика (0...400) мм является не рабочим.
- Заполнить отверстие с регулировочным винтом смазкой и закрыть отверстие наклейкой.
- Закрепить датчик на объекте.
- Закрепить световозвращатель.
- Режим работы ПВ100.

## 8. Правила хранения и транспортирования.

### 8.1. Условия хранения в складских помещениях:

- Температура +5°С...+35°С
- Влажность, не более 85%.